

次世代型 溶接フランジ

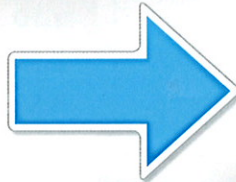
# カメフランジ



従来品



カメフランジ



実用新案  
登録済

**CO<sub>2</sub>削減!**  
**施工時間を半減!**

独自のセルフシール形ガスケットで  
**緩まない、漏れない。**

※仕様は2010年6月現在のものです。品質向上のため仕様は予告なく変更することがあります。

サンワーカーのテーマは地球環境尊重です。  
 **サンワーカー株式会社**

<http://www.sanetsugroup.co.jp>

# カメフランジと従来型フランジの比較表

緩まない、漏れない。



## ①従来型 10K、20Kタイプ フランジとのボルト本数及び重量比較

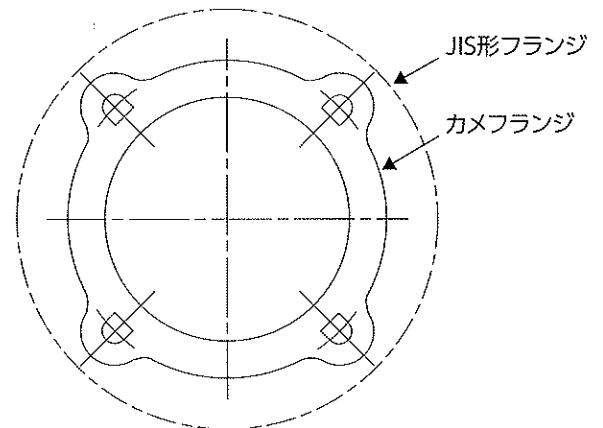
呼び径	締め付けボルト本数比較(本)			重量比較(kg)				
	カメフランジ	JIS 10K フランジ	JIS 20K フランジ	カメフランジ	JIS 10K フランジ	JIS 20K フランジ	カメ F /10K	カメ F /20K
65A	M16×3	M16×4	M16×8	0.94	2.58	2.73	36%	34%
80A	M16×4	M16×8	M20×8	1.05	2.58	3.85	41%	27%
100A	M16×4	M16×8	M20×8	1.51	3.10	5.03	49%	30%
125A	M20×4	M20×8	M22×8	2.10	4.73	7.94	44%	26%
150A	M22×4	M20×8	M22×12	3.33	6.30	10.4	53%	32%
200A	M22×6	M20×12	M22×12	4.62	7.46	13.1	62%	35%

## ②従来型 10K、20Kタイプ フランジと外径寸法比較

呼び径	ボルトピッチサークル径φ(mm)			フランジ外径Dφ(mm) ※ボルト外側の対辺長さを示す。		
	カメフランジ	JIS 10K	JIS 20K	カメフランジ	JIS 10K	JIS 20K
65A	123	140	140	158	175	175
80A	135	150	160	170	185	200
100A	163	175	185	198	210	225
125A	192	210	225	232	250	270
150A	228	240	260	273	280	305
200A	279	290	305	324	330	350

注)1、カメフランジの最高使用圧力:200A以下=2.0MPa仕様。

- 従来型よりもボルト本数が半減、半根角ボルトの採用でスパナ1本で締め付け可能
- 従来型よりも重量も半減
- 従来型より外径もコンパクト
- フランジ形接合につき、抜管漏水事故の心配がない
- ボルトの締めすぎでガスケットが割れて漏水することがない
- 締め付けボルトのトルク管理が不要
- 施工後のボルトの増し締めが不要
- 配管の分解、横抜き出し、ガスケットの交換が容易



カメフランジと従来型フランジの形状略図

サイズ範囲:65A~200A (65A~200A=2.0MPa仕様)  
炭素鋼鋼管 (SGP、Sch40)

### ●代理店名

サンワーカーのテーマは地球環境尊重です。  
**サンワーカー株式会社**  
(ISO9001 認証) (JQA-QMA12698)

〒533-0004 大阪市東淀川区小松4-10-30  
TEL 06-6328-5820(代) FAX 06-6328-5951

<http://www.sanetsugroup.co.jp>

フリーダイヤル

**0120-456-315**