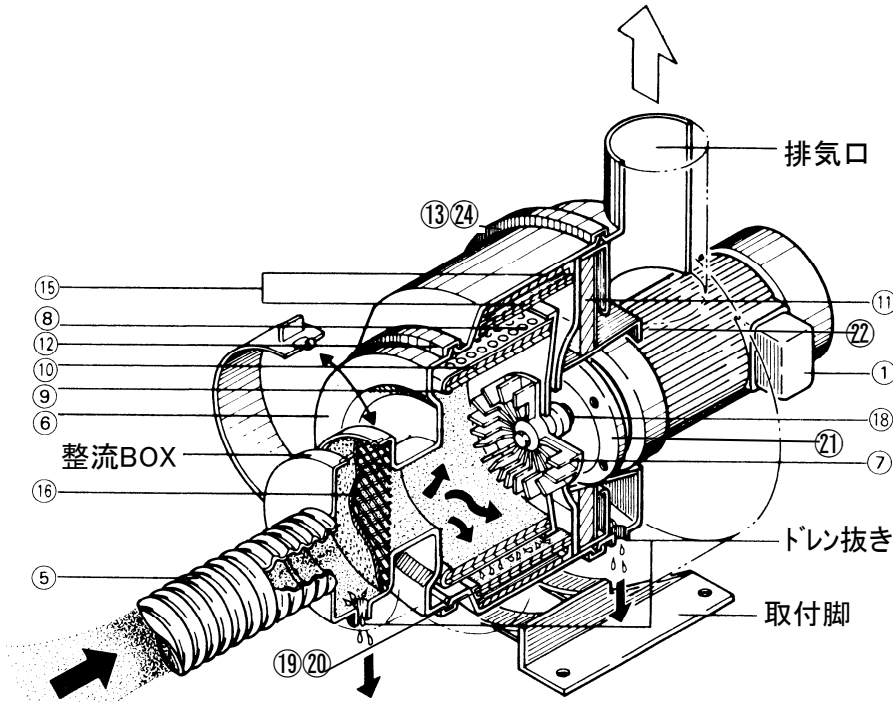


ミストピュア U-34H 用 交換部品一覧表

※2019年(平成31年)4月1日改定



サンワーカー株式会社

〒533-0004

大阪市東淀川区小松4-10-30

TEL06-6328-5820

FAX06-6328-5951

	品名	品番	注文単位	必要数/台	備考	
定期的に交換  ⑬は選択	⑬ 整流BOXフィルター (材質により2タイプ)	ES34-50(6枚入)粗目-標準	3123	1セット	1枚	
		HS34-50(6枚入)細目オプション	3133	1セット	1枚	
	⑨ 第一フィルター-B (6枚入り)	3013	1セット	1枚		
第一フィルター-A まで汚れた場合	⑧ 回転ドラム(第一フィルター-AB付) (送料込み) ※⑩第一フィルター-(A)は交換できません。	1913	1ヶ	1ヶ		
本体を分解 して交換  (オーバーホール用)	⑪ 第二フィルター	3203	1枚	1枚		
	⑮ 吸着マットフィルター	(内) ●▲	3303	1枚	1枚	
		(外)	3313	1枚	1枚	
	⑳ 吸着マット(内)用パンチングメタル	●▲	3503	1枚	1枚	
	⑲ 吸着マット用 エキスパンドメタル	(鉄)・・・標準タイプ	●	3513	1枚	1枚
		(SUS)・・・洗浄機タイプ	▲	3523	1枚	1枚
	吸着マットカセット	(●印3点セット)	3333	1セット	1セット	
		洗浄機仕様用 (▲印3点セット)	3343	1セット	1セット	
	㉑ モーターパッキン	1641	1枚	1枚		
	㉒ モーター皿用パッキン	1653	1ヶ	1ヶ		
㉓ 前蓋用Oリング	1663	1ヶ	1ヶ			
㉔ 後蓋用Oリング	1673	1ヶ	1ヶ			
その他	U-3~50用 回転ドラム 抜き工具	20	1ヶ	1ヶ		
	① 標準モーター (1.5kw) ※仕様により異なります。	2023	1台	1台		
	⑥ 前蓋 (送料 2,000円)	2153	1ヶ	-		
	整流BOXフィルター-支え金網 (U-34~50用)	1698	1ヶ	1ヶ		
	⑦ シロココファン	2133	1ヶ	1ヶ		
	⑫ 前蓋用Vバンド (φ465)	2113	1ヶ	1ヶ		
	⑬ 後蓋用Vバンド (φ560)	2123	1ヶ	1ヶ		
オプション	⑤ 塩ビダクトホース φ150	1003	1m当り	1本~		
	ホースバンド φ150用	1013	1本	-		
	スーパーマイクロンBOX用フィルター U-3~50用	3410	1本	1本		