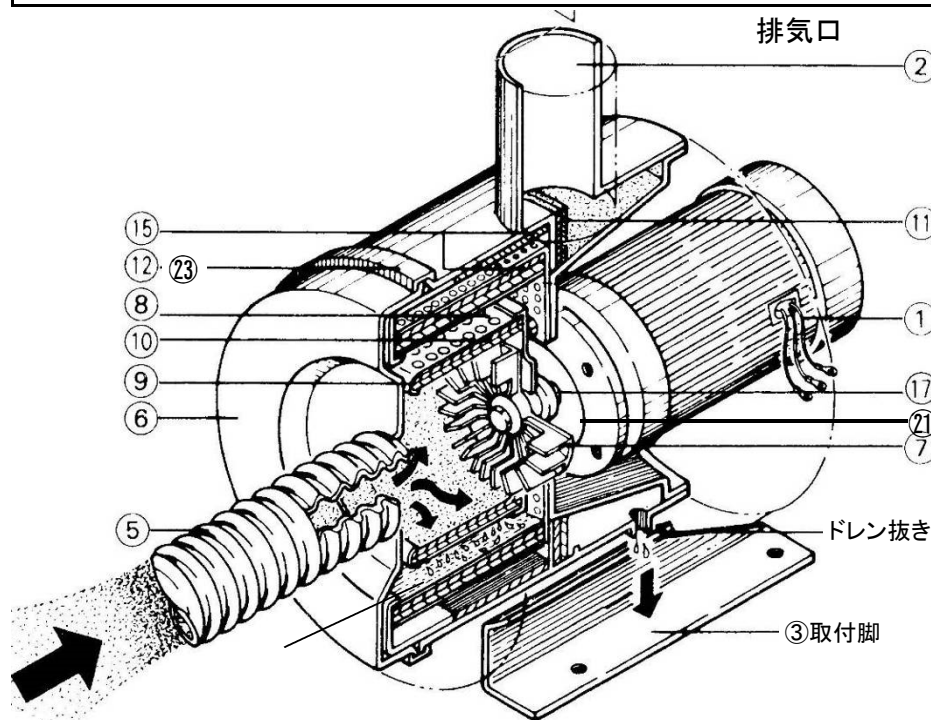


ミストピュア U-3H 用 交換部品一覧表

※2019年(平成31年)4月1日改定



サンワーカー株式会社
 〒533-0004
 大阪市東淀川区小松4-10-30
 TEL06-6328-5820
 FAX06-6328-5951

	品名	品番	注文単位	必要数/台	備考	
定期的に交換	⑨⑩ 第一フィルター (2枚入) 2回分	3010	1セット	1枚		
本体を分解して交換 (オーバーホール用)	⑧ 回転ドラム(第一フィルター付) 送料込	1910	1ヶ	1ヶ		
	⑪ 第二フィルター	3200	1枚	1枚		
	⑮ 吸着マットフィルター	(内)	3300	1枚	1枚	
		(外)	3310	1枚	1枚	
	⑲ 吸着マット用 エキスパンドメタル	(鉄) …標準タイプ	3510	1枚	1枚	
		(SUS) …洗浄機タイプ	3520	1枚	1枚	
	⑳ モーター用パッキン …2枚必要	1640	1枚	2枚		
㉓ 前蓋用Oリング	1660	1ヶ	1ヶ			
	ビニロック	1695	1ヶ	1ヶ		
工具	U-3用 スパナ	19	1ヶ	1ヶ		
	U-3~50用 回転ドラム 抜き工具	20	1ヶ	1ヶ		
その他	① 標準モーター (0.4kw) ※仕様により異なります。	2020	1台	1台		
	⑥ 前蓋	2150	1ヶ	1ヶ		
	⑦ シロッコファン	2130	1ヶ	1ヶ		
	⑫ 前蓋用Vバンド (φ270)	2110	1ヶ	1ヶ		
オプション	⑤ 塩ビダクトホース φ100 (1m単位で最大5mまで)	1000	1m当り	1本~		
	ホースバンド φ100用	1010	1ヶ	—		
	マイクロンBOXフィルター U-3~10用(4本入)	3400	1セット	4本		
	スーパーマイクロンBOX用フィルター U-3~50用	3410	1本	1本		